

КАЛУЖСКАЯ ОБЛАСТЬ  
МИНИСТЕРСТВО ДОРОЖНОГО ХОЗЯЙСТВА

**ПРИКАЗ**

25.07.2016

№ 113

О внесении изменений в приказ министерства дорожного хозяйства Калужской области от 05.10.2012 № 79 «Об утверждении административного регламента предоставления министерством дорожного хозяйства Калужской области государственной услуги по выдаче специального разрешения на движение по автомобильным дорогам транспортного средства, осуществляющего перевозки опасных, тяжеловесных и (или) крупногабаритных грузов, в случае если маршрут, часть маршрута транспортного средства, осуществляющего перевозки опасных, тяжеловесных и (или) крупногабаритных грузов, проходят по автомобильным дорогам регионального или межмуниципального значения Калужской области, участкам таких автомобильных дорог, по автомобильным дорогам местного значения, расположенным на территориях двух и более муниципальных образований (муниципальных районов, городских округов), при условии, что маршрут такого транспортного средства проходит в границах Калужской области и указанные маршруты, часть маршрута не проходят по автомобильным дорогам федерального значения, участкам таких автомобильных дорог» (в ред. Приказа Министерства дорожного хозяйства Калужской области от 26.03.2014 № 39)

В соответствии с Законом Калужской области «О нормативных правовых актах органов государственной власти Калужской области»

**ПРИКАЗЫВАЮ:**

1. Внести в приказ министерства дорожного хозяйства Калужской области от 05.10.2012 № 79 «Об утверждении административного регламента предоставления

министерством дорожного хозяйства Калужской области государственной услуги по выдаче специального разрешения на движение по автомобильным дорогам транспортного средства, осуществляющего перевозки опасных, тяжеловесных и (или) крупногабаритных грузов, в случае если маршрут, часть маршрута транспортного средства, осуществляющего перевозки опасных, тяжеловесных и (или) крупногабаритных грузов, проходят по автомобильным дорогам регионального или межмуниципального значения Калужской области, участкам таких автомобильных дорог, по автомобильным дорогам местного значения, расположенным на территориях двух и более муниципальных образований (муниципальных районов, городских округов), при условии, что маршрут такого транспортного средства проходит в границах Калужской области и указанные маршруты, часть маршрута не проходят по автомобильным дорогам федерального значения, участкам таких автомобильных дорог» (в ред. Приказа Министерства дорожного хозяйства Калужской области от 26.03.2014 № 39) (далее - Приказ) следующие изменения.

1.1 По тексту Приказа слова «транспортного средства, осуществляющего перевозки опасных, тяжеловесных и (или) крупногабаритных грузов» заменить словами «тяжеловесного и (или) крупногабаритного транспортного средства».

1.2 В пункте 3 Приказа слова «Лучко П.В.» заменить словами «Горбачева С.В.».

1.3 Приложение к Приказу изложить в новой редакции (прилагается).

2. Настоящий приказ вступает в силу с момента официального опубликования.

Министр

О.В. Иванова



Приложение  
к приказу министерства  
дорожного хозяйства  
Калужской области  
от « 25 » июля 2016 года № 113

Утвержден  
Приказом  
министерства дорожного хозяйства  
Калужской области  
от 5 октября 2012 г. № 79

**АДМИНИСТРАТИВНЫЙ РЕГЛАМЕНТ ПРЕДОСТАВЛЕНИЯ  
МИНИСТЕРСТВОМ ДОРОЖНОГО ХОЗЯЙСТВА КАЛУЖСКОЙ ОБЛАСТИ  
ГОСУДАРСТВЕННОЙ УСЛУГИ ПО ВЫДАЧЕ СПЕЦИАЛЬНОГО РАЗРЕШЕНИЯ НА  
ДВИЖЕНИЕ ПО АВТОМОБИЛЬНЫМ ДОРОГАМ ТЯЖЕЛОВЕСНОГО И (ИЛИ)  
КРУПНОГАБАРИТНОГО ТРАНСПОРТНОГО СРЕДСТВА, В СЛУЧАЕ, ЕСЛИ  
МАРШРУТ, ЧАСТЬ МАРШРУТА ТЯЖЕЛОВЕСНОГО И (ИЛИ)  
КРУПНОГАБАРИТНОГО ТРАНСПОРТНОГО СРЕДСТВА ПРОХОДЯТ ПО  
АВТОМОБИЛЬНЫМ ДОРОГАМ РЕГИОНАЛЬНОГО ИЛИ МЕЖМУНИЦИПАЛЬНОГО  
ЗНАЧЕНИЯ КАЛУЖСКОЙ ОБЛАСТИ, УЧАСТКАМ ТАКИХ АВТОМОБИЛЬНЫХ  
ДОРОГ, ПО АВТОМОБИЛЬНЫМ ДОРОГАМ МЕСТНОГО ЗНАЧЕНИЯ,  
РАСПОЛОЖЕННЫМ НА ТЕРРИТОРИЯХ ДВУХ И БОЛЕЕ МУНИЦИПАЛЬНЫХ  
ОБРАЗОВАНИЙ (МУНИЦИПАЛЬНЫХ РАЙОНОВ, ГОРОДСКИХ ОКРУГОВ), ПРИ  
УСЛОВИИ, ЧТО МАРШРУТ ТАКОГО ТРАНСПОРТНОГО СРЕДСТВА ПРОХОДИТ В  
ГРАНИЦАХ КАЛУЖСКОЙ ОБЛАСТИ И УКАЗАННЫЕ МАРШРУТЫ, ЧАСТЬ  
МАРШРУТА НЕ ПРОХОДЯТ ПО АВТОМОБИЛЬНЫМ ДОРОГАМ ФЕДЕРАЛЬНОГО  
ЗНАЧЕНИЯ, УЧАСТКАМ ТАКИХ АВТОМОБИЛЬНЫХ ДОРОГ**

**I. ОБЩИЕ ПОЛОЖЕНИЯ**

**1.1. Предмет регулирования административного регламента предоставления  
государственной услуги**

Административный регламент предоставления государственной услуги по выдаче специального разрешения на движение по автомобильным дорогам тяжеловесного и (или) крупногабаритного транспортного средства в случае если маршрут, часть маршрута тяжеловесного и (или) крупногабаритного транспортного средства проходят по автомобильным дорогам регионального и межмуниципального значения Калужской области, участкам таких автомобильных дорог, по автомобильным дорогам местного значения, расположенным на территориях двух и более муниципальных образований (муниципальных районов, городских округов), при условии, что маршрут такого транспортного средства проходит в границах Калужской области и указанные маршруты, часть маршрута не проходят по автомобильным дорогам федерального значения, участкам таких автомобильных дорог (далее – автомобильная дорога) определяет сроки и последовательность действий (административных процедур) министерства дорожного хозяйства Калужской области, порядок взаимодействия между его структурными подразделениями и должностными лицами, а также порядок взаимодействия его подведомственных организаций и их структурных подразделений с юридическими или физическими лицами при предоставлении государственной услуги.

1.2. Описание заявителей, а также физических и юридических лиц, имеющих право в соответствии с законодательством Российской Федерации либо в силу наделения их заявителями в порядке, установленном законодательством Российской Федерации, полномочиями выступать от их имени при взаимодействии с соответствующими органами исполнительной власти и иными организациями при предоставлении государственной услуги

Получателями государственной услуги являются владельцы транспортного средства или его представители (далее - заявитель).

### 1.3. Требования к порядку информирования о порядке предоставления государственной услуги, в том числе:

1.3.1. Информация о местах нахождения и графиках работы органов исполнительной власти, предоставляющих государственную услугу, их структурных подразделениях, организациях, участвующих в предоставлении государственной услуги, способах получения информации о местах нахождения и графиках работы государственных и муниципальных органов и организаций, обращение в которые необходимо для предоставления государственной услуги, а также многофункциональных центров предоставления государственных и муниципальных услуг

Информирование заявителей о порядке предоставления государственной услуги осуществляется непосредственно специалистами отдела ремонта и содержания автомобильных дорог министерства дорожного хозяйства Калужской области (далее - Министерство) при личном общении с заявителем, а также с использованием:

- телефонной и почтовой связи;
- официального сайта органов власти Калужской области (<http://www.admoblkaluga.ru>);
- портала государственных и муниципальных услуг (функций) Калужской области ([www.gosuslugi.ru](http://www.gosuslugi.ru));
- в средствах массовой информации;
- на информационных стендах, размещенных в Министерстве.

Министерство расположено по адресу:

248600, г. Калуга, ул. Луначарского, 64.

График приема посетителей: в рабочие дни - понедельник, вторник, среда, четверг - с 8-00 до 17 часов 15 минут, в пятницу - с 8-00 до 16-00, обед - с 13-00 до 14-00.

Структурное подразделение Министерства, участвующее в предоставлении государственной услуги:

- отдел ремонта и содержания автомобильных дорог Министерства (далее - отдел ремонта и содержания).

1.3.2. Справочные телефоны структурных подразделений органов исполнительной власти, предоставляющих государственную услугу, организаций, участвующих в предоставлении государственной услуги, в том числе номер телефона-автоинформатора

Приемная Министерства - тел./факс: (4842)57-47-86;

отдел ремонта и содержания - (4842)57-38-68.

1.3.3. Адреса официальных сайтов органов исполнительной власти, организаций, участвующих в предоставлении государственной услуги, в информационно-телекоммуникационной сети Интернет, содержащих информацию о предоставлении государственной услуги, услугах, необходимых и обязательных для предоставления государственной услуги, адреса их электронной почты

Подпортал Министерства интернет-портала органов исполнительной власти Калужской области: [www.admoblkaluga.ru/sub/road/road\\_mindor/](http://www.admoblkaluga.ru/sub/road/road_mindor/).

Адреса электронной почты: [priemdorhoz@adm.kaluga.ru](mailto:priemdorhoz@adm.kaluga.ru); [chepkasov@adm.kaluga.ru](mailto:chepkasov@adm.kaluga.ru)

1.3.4. Порядок получения информации заявителями по вопросам предоставления государственной услуги, услуг, необходимых и обязательных для предоставления государственных услуг, сведений о ходе предоставления указанных услуг, в том числе с использованием государственной информационной системы Калужской области "Портал государственных и муниципальных услуг (функций) Калужской области"

Информация по вопросам предоставления государственной услуги, о местах нахождения и графике работы Министерства размещается:

на официальных сайтах Министерства в информационно-телекоммуникационной сети Интернет (далее - официальные сайты);

в региональной государственной информационной системе "Портал государственных и муниципальных услуг (функций) Калужской области" (<http://www.uslugikalugi.ru/>) (далее - Портал);

на информационных стендах в местах предоставления государственной услуги.

Указанная информация может быть получена в порядке индивидуального консультирования (пункты 1.3.4.1 - 1.3.4.3 настоящего Регламента).

Для получения информации по процедуре предоставления государственной услуги заинтересованными лицами используются следующие формы консультирования:

индивидуальное консультирование лично;

индивидуальное консультирование по почте (по электронной почте);

индивидуальное консультирование по телефону;

публичное письменное консультирование;

публичное устное консультирование.

#### 1.3.4.1. Индивидуальное консультирование лично.

При личном обращении заинтересованного лица в Министерство время ожидания в очереди для получения у сотрудника Министерства консультации о правилах предоставления государственной услуги не должно превышать 15 минут.

Сотрудник отдела ремонта и содержания, предоставляющего государственную услугу, дающий устную консультацию о порядке предоставления государственной услуги, обязан подробно и в вежливой (корректной) форме проинформировать обратившееся в Министерство заинтересованное лицо по поставленным им вопросам, касающимся предоставления государственной услуги.

Устное информирование заинтересованного лица при личном обращении в Министерство осуществляется сотрудником Министерства не более 15 минут.

В случае если подготовка ответа требует продолжительного времени, сотрудник Министерства может предложить обратиться в письменной форме либо назначить другое удобное для заинтересованных лиц время для устного информирования.

#### 1.3.4.2. Индивидуальное консультирование по почте (по электронной почте).

При поступлении от заинтересованного лица письменного обращения в Министерство письменный ответ на обращение направляется почтовым отправлением в адрес заинтересованного лица в срок, не превышающий тридцати дней со дня поступления письменного обращения.

При поступлении от заинтересованного лица обращения о порядке предоставления государственной услуги в форме электронного сообщения с использованием сети Интернет ответ на обращение направляется по электронной почте в адрес заинтересованного лица в срок, не превышающий пятнадцати дней со дня поступления электронного обращения.

#### 1.3.4.3. Индивидуальное консультирование по телефону.

При ответах на устные обращения по телефону сотрудник Министерства подробно и в вежливой (корректной) форме информирует обратившегося по интересующим его вопросам, касающимся порядка предоставления государственной услуги. Ответ на телефонный звонок должен начинаться с информации о наименовании органа, в который обратилось заинтересованное лицо, фамилии, имени, отчестве и должности сотрудника Министерства, принявшего телефонный звонок.

При невозможности сотрудника Министерства, принявшего телефонный звонок, самостоятельно ответить на поставленные вопросы телефонный звонок должен быть переадресован (переведен) на другого сотрудника Министерства, к чьей компетенции относится данный вопрос, или же обратившемуся заинтересованному лицу должен быть сообщен телефонный номер, по которому можно получить необходимую информацию по вопросам



предоставления государственной услуги.

Информирование заинтересованного лица по телефону о порядке предоставления государственной услуги осуществляется сотрудником Министерства не более 15 минут.

В случае если подготовка ответа требует продолжительного времени, сотрудник Министерства может предложить обратиться в письменной форме либо назначить другое удобное для заинтересованного лица время для устного информирования.

#### 1.3.4.4. Публичное письменное консультирование.

Публичное письменное консультирование осуществляется путем размещения информационных материалов на стендах в местах предоставления государственной услуги, публикации информационных материалов в средствах массовой информации, включая публикацию на официальном сайте Министерства и на портале государственных и муниципальных услуг (функций) Калужской области.

#### 1.3.4.5. Публичное устное консультирование.

Публичное устное консультирование осуществляется уполномоченным сотрудником Министерства, если ему в установленном порядке делегированы полномочия по проведению публичного устного консультирования, с привлечением средств массовой информации.

1.3.4.6. Сотрудники отдела ремонта и содержания Министерства, предоставляющего государственную услугу, при ответе на обращения заинтересованных лиц выполняют следующие действия:

- при устном обращении заинтересованного лица (по телефону или лично) сотрудники Министерства, осуществляющие консультирование, дают ответ самостоятельно. Если сотрудник, к которому обратилось заинтересованное лицо, не может ответить на вопрос самостоятельно, то он может предложить заинтересованному лицу обратиться письменно, либо назначить другое удобное для него время консультации, либо переадресовать (перевести) на другого сотрудника, к чьей компетенции относится данный вопрос, или сообщить телефонный номер, по которому можно получить необходимую информацию;

- сотрудники Министерства, осуществляющие консультирование (по телефону или лично), должны корректно и внимательно относиться к заинтересованным лицам. При ответе на телефонные звонки сотрудник, осуществляющий консультирование, должен назвать фамилию, имя, отчество, занимаемую должность и наименование структурного подразделения Министерства. Во время разговора необходимо произносить слова четко, избегать параллельных разговоров с окружающими людьми и не прерывать разговор по причине поступления звонка на другой аппарат. В конце консультирования сотрудник, осуществляющий консультирование, должен кратко подвести итоги и перечислить меры, которые надо принять (кто именно, когда и что должен сделать);

- ответы на письменные обращения должны быть мотивированными и даются в простой, четкой и понятной форме в письменном виде и должны содержать:

- а) ответы на поставленные вопросы;
- б) должность, фамилию и инициалы лица, подписавшего ответ;
- в) фамилию и инициалы исполнителя;
- г) наименование структурного подразделения - исполнителя;
- д) номер телефона исполнителя;

- сотрудники Министерства не вправе осуществлять консультирование заинтересованных лиц, выходящее за рамки информирования о стандартных процедурах и условиях оказания государственной услуги и влияющее прямо или косвенно на индивидуальные решения заинтересованных лиц.

1.3.5. Порядок, форма и место размещения указанной в настоящем подпункте информации, в том числе на стендах в местах предоставления государственной услуги, услуг, необходимых и обязательных для предоставления государственной услуги, а также в информационно-телекоммуникационной сети Интернет на официальных сайтах органов исполнительной власти, организаций, участвующих в предоставлении государственной услуги, в государственных информационных системах Калужской области "Интернет-портал органов

исполнительной власти Калужской области ", "Реестр государственных услуг (функций) Калужской области", "Портал государственных услуг (функций) Калужской области"

Информация о предоставлении государственной услуги размещается при входе в Министерство на специальных стендах, содержащих сведения о номере кабинета, названии соответствующего подразделения, фамилиях, именах, отчествах, наименованиях должностей специалистов, предоставляющих государственную услугу, а также в информационно-телекоммуникационной сети Интернет на интернет-портале органов исполнительной власти Калужской области [www.admoblkaluga.ru](http://www.admoblkaluga.ru), на подпортале Министерства интернет-портала органов исполнительной власти Калужской области: [www.admoblkaluga.ru/sub/road/road\\_mindor/](http://www.admoblkaluga.ru/sub/road/road_mindor/), едином портале государственных и муниципальных услуг (функций) <http://gosuslugi.ru>, портале государственных и муниципальных услуг (функций) Калужской области <http://uslugikalugi.ru>.

## II. СТАНДАРТ ПРЕДОСТАВЛЕНИЯ ГОСУДАРСТВЕННОЙ УСЛУГИ

### 2.1. Наименование государственной услуги

Выдача специального разрешения на движение по автомобильным дорогам тяжеловесного и (или) крупногабаритного транспортного средства в случае если маршрут, часть маршрута тяжеловесного и (или) крупногабаритного транспортного средства проходят по автомобильным дорогам регионального и межмуниципального значения Калужской области, участкам таких автомобильных дорог, по автомобильным дорогам местного значения, расположенным на территориях двух и более муниципальных образований, при условии, что маршрут такого транспортного средства проходит в границах Калужской области и указанные маршрут, часть маршрута не проходят по автомобильным дорогам федерального значения, участкам таких автомобильных дорог (далее – Административный регламент).

### 2.2. Наименование органа исполнительной власти, непосредственно предоставляющего государственную услугу

Государственная услуга предоставляется министерством дорожного хозяйства Калужской области.

### 2.3. Описание результата предоставления услуги

Результатом предоставления государственной услуги является:

- выдача специального разрешения на движение по автомобильным дорогам тяжеловесного и (или) крупногабаритного транспортного средства в случае если маршрут, часть маршрута тяжеловесного и (или) крупногабаритного транспортного средства проходят по автомобильным дорогам регионального и межмуниципального значения Калужской области, участкам таких автомобильных дорог, по автомобильным дорогам местного значения, расположенным на территориях двух и более муниципальных образований (муниципальных районов, городских округов), при условии, что маршрут такого транспортного средства проходит в границах Калужской области и указанные маршрут, часть маршрута не проходят по автомобильным дорогам федерального значения, участкам таких автомобильных дорог (далее – специальное разрешение на движение по автомобильным дорогам тяжеловесного и (или) крупногабаритного транспортного средства);
- отказ в выдаче специального разрешения на движение по автомобильным дорогам тяжеловесного и (или) крупногабаритного транспортного средства.

2.4. Срок предоставления государственной услуги с учетом необходимости обращения в организации, участвующие в предоставлении государственной услуги, срок приостановления

предоставления государственной услуги в случае, если возможность приостановления предусмотрена законодательством Российской Федерации, в том числе законодательством Калужской области, срок выдачи (направления) документов, являющихся результатом предоставления государственной услуги

Срок предоставления государственной услуги по выдаче специального разрешения на движение по автомобильным дорогам тяжеловесного и (или) крупногабаритного транспортного средства определен разделом VI Порядка выдачи специального разрешения на движение по автомобильным дорогам транспортного средства, осуществляющего перевозки тяжеловесных и (или) крупногабаритных грузов, утвержденного приказом Минтранса России от 24 июля 2012 № 258 (далее - Порядок).

Специальное разрешение в случае, если требуется согласование только владельцев автомобильных дорог, и при наличии соответствующих согласований выдается в срок, не превышающий 11 рабочих дней с даты регистрации заявления, в случае необходимости согласования маршрута транспортного средства с Госавтоинспекцией - в течение 15 рабочих дней с даты регистрации заявления.

В случае если для движения тяжеловесного и (или) крупногабаритного транспортного средства требуется оценка технического состояния автомобильных дорог, их укрепление или принятие специальных мер по обустройству автомобильных дорог, их участков, а также пересекающих автомобильную дорогу сооружений и инженерных коммуникаций, срок выдачи специального разрешения увеличивается на срок проведения указанных мероприятий.

В случае отсутствия возможности использования факсимильной связи, портала и (или) единой системы межведомственного электронного взаимодействия срок выдачи специального разрешения увеличивается на срок доставки документов Почтой России.

#### 2.5. Перечень нормативных правовых актов, непосредственно регулирующих предоставление государственной услуги, с указанием их реквизитов и источников официального опубликования

Конституция Российской Федерации (с учетом поправок, внесенных Законами Российской Федерации о поправках к Конституции Российской Федерации от 30.12.2008 № 6-ФКЗ, от 30.12.2008 № 7-ФКЗ, от 05.02.2014 № 2-ФКЗ, от 21.07.2014 № 11-ФКЗ) («Собрание законодательства РФ», 04.08.2014, № 31, ст. 4398);

Налоговый кодекс Российской Федерации часть 2 (в ред. Федерального закона от 03.07.2016 № 249-ФЗ, с изм., внесенными Федеральным законом от 24.12.2002 № 176-ФЗ, Определением Конституционного Суда РФ от 14.01.2003 № 129-О, Федеральными законами от 23.12.2003 № 186-ФЗ, от 29.12.2004 № 205-ФЗ, Определениями Конституционного Суда РФ от 13.06.2006 № 272-О, от 13.06.2006 № 274-О, Федеральным законом от 24.07.2007 № 198-ФЗ, Постановлениями Конституционного Суда РФ от 22.06.2009 № 10-П, от 23.12.2009 № 20-П, от 25.12.2012 № 33-П, от 13.04.2016 № 11-П) («Собрание законодательства РФ», 07.08.2000, № 32, ст. 3340, «Парламентская газета», № 151-152, 10.08.2000);

Федеральный закон от 08.11.2007 № 257-ФЗ «Об автомобильных дорогах и о дорожной деятельности в Российской Федерации и о внесении изменений в отдельные законодательные акты Российской Федерации» (в ред. Федерального закона от 03.07.2016 № 257-ФЗ, с изм., внесенными Федеральным законом от 13.12.2010 № 358-ФЗ) («Собрание законодательства РФ», 12.11.2007, № 46, ст. 5553, «Парламентская газета», № 156-157, 14.11.2007, «Российская газета», № 254, 14.11.2007.);

Федеральный закон от 27 июля 2010 № 210-ФЗ «Об организации предоставления государственных и муниципальных услуг» (в ред. Федеральных законов от 06.04.2011 № 65-ФЗ, от 27.06.2011 № 162-ФЗ, от 01.07.2011 № 169-ФЗ, от 11.07.2011 № 200-ФЗ, от 18.07.2011 № 239-ФЗ, от 03.12.2011 № 383-ФЗ, от 28.07.2012 № 133-ФЗ, от 05.04.2013 № 43-ФЗ, от 02.07.2013 № 185-ФЗ, от 02.07.2013 № 188-ФЗ, от 23.07.2013 № 251-ФЗ, от 21.12.2013 № 359-ФЗ, от 28.12.2013 № 387-ФЗ, от 28.12.2013 № 396-ФЗ, от 28.12.2013 № 444-ФЗ, от 23.06.2014 № 160-ФЗ, от 21.07.2014 № 263-ФЗ, от 01.12.2014 № 419-ФЗ, от 31.12.2014 № 514-ФЗ,



от 31.12.2014 № 519-ФЗ, от 08.03.2015 № 23-ФЗ, от 13.07.2015 № 216-ФЗ, от 13.07.2015 № 250-ФЗ, от 15.02.2016 № 28-ФЗ, от 03.07.2016 № 360-ФЗ) («Российская газета», № 168, 30.07.2010, «Собрание законодательства РФ», 02.08.2010, № 31, ст. 4179);

постановление Правительства Российской Федерации от 15.04.2011 г. № 272 «Об утверждении правил перевозок грузов автомобильным транспортом» (в ред. Постановления Правительства РФ от 03.12.2015 № 1311, с изм., внесенными Апелляционным определением Верховного Суда РФ от 17.05.2016 № АПЛ16-142) («Собрание законодательства РФ», 25.04.2011, № 17, ст. 2407);

приказ Министерства транспорта Российской Федерации от 24 июля 2012 г. № 258 «Об утверждении Порядка выдачи специального разрешения на движение по автомобильным дорогам транспортного средства, осуществляющего перевозки тяжеловесных и (или) крупногабаритных грузов» (в ред. Приказа Минтранса России от 15.01.2014 № 7) («Российская газета», № 265, 16.11.2012);

приказ Министерства транспорта Российской Федерации от 15 января 2014 г. № 7 «Об утверждении правил обеспечения безопасности перевозок пассажиров и грузов автомобильным транспортом и городским наземным электрическим транспортом и перечня мероприятий по подготовке работников юридических лиц и индивидуальных предпринимателей, осуществляющих перевозки автомобильным транспортом и городским наземным электрическим транспортом, к безопасной работе и транспортных средств к безопасной эксплуатации» (в ред. Приказа Минтранса России от 10.03.2016 № 53) («Российская газета», № 136, 20.06.2014);

постановление Правительства Калужской области от 15 января 2013 г. № 5 «Об утверждении положения об особенностях подачи и рассмотрения жалоб на решения и действия (бездействие) исполнительных органов государственной власти Калужской области и их должностных лиц, государственных гражданских служащих исполнительных органов государственной власти Калужской области» (в ред. Постановления Правительства Калужской области от 10.09.2013 № 466) ("Весть документы", № 1, 18.01.2013);

Положение о министерстве дорожного хозяйства Калужской области, утвержденное постановлением Губернатора Калужской области от 05.05.2006 № 155 (в ред. Постановлений Губернатора Калужской области от 09.06.2006 № 217, от 02.10.2006 № 366, от 29.12.2006 № 491, от 02.02.2007 № 28, от 10.09.2007 № 338, от 10.07.2008 № 208, от 29.12.2008 № 388, от 09.11.2009 № 343, от 29.12.2011 № 528, от 10.09.2012 № 431, от 04.08.2014 № 307, от 17.06.2015 № 241, от 25.01.2016 № 22, от 11.04.2016 № 147) («Весть», № 151, 08.05.2006; № 196, 22.06.2006; № 366, 02.10.2006; № 12, 17.01.2007; 46 - 47, 14.02.2007; 246 - 247, 16.07.2008; 8 - 10, 14.01.2009; 424 - 426, 13.11.2009, "Весть документы", № 11, 14.09.2012, № 28, 08.08.2014, № 24, 26.06.2015, сайт газеты Калужской области «Весть» 27.01.2016).

2.6. Исчерпывающий перечень документов, необходимых в соответствии с нормативными правовыми актами для предоставления государственной услуги и услуг, которые являются необходимыми и обязательными для предоставления государственной услуги, подлежащих представлению заявителем, способы их получения заявителем, в том числе в электронной форме, порядок их представления

Исчерпывающий перечень документов, необходимых для предоставления государственной услуги на выдачу специального разрешения на движение по автомобильным дорогам тяжеловесного и (или) крупногабаритного транспортного средства:

- заявление на получение специального разрешения на движение по автомобильным дорогам тяжеловесного и (или) крупногабаритного транспортного средства (далее - заявление на движение тяжеловесного и (или) крупногабаритного транспортного средства), согласно образцу приложения № 2 к Административному регламенту;

- копии документов транспортного средства (паспорт транспортного средства или свидетельство о регистрации транспортного средства), с использованием которого планируется перевозка тяжеловесных и (или) крупногабаритных грузов;

- схема транспортного средства (автопоезда), с изображением размещения груза согласно образцу приложения № 3 к Административному регламенту. На схеме транспортного средства изображается транспортное средство, количество осей и колес на нем, взаимное расположение

осей и колес, распределение нагрузки по осям и в случае неравномерного распределения нагрузки по длине оси распределение на отдельные колеса;

- сведения о технических требованиях к перевозке заявленного груза в транспортном положении;

- в случае подачи заявления представителем владельца транспортного средства к заявлению также прилагаются документы, подтверждающие полномочия представителя владельца транспортного средства.

В заявлении указывается: наименование уполномоченного органа; наименование и организационно-правовая форма - для юридических лиц; фамилия, имя, отчество с указанием статуса индивидуального предпринимателя - для индивидуальных предпринимателей; идентификационный номер налогоплательщика (далее - ИНН) и основной государственный регистрационный номер (далее - ОГРН или ОГРНИП) - для российских юридических лиц и индивидуальных предпринимателей; адрес (местонахождение) юридического лица; фамилия, имя, отчество руководителя; телефон; фамилия, имя, отчество, адрес места жительства, данные документа, удостоверяющего личность, - для физических лиц и индивидуальных предпринимателей; банковские реквизиты (наименование банка, расчетный счет, корреспондентский счет, банковский индивидуальный код (далее - р/с, к/с, БИК)).

В заявлении также указываются: исходящий номер и дата заявления, наименование, адрес и телефон владельца транспортного средства, маршрут движения (пункт отправления - пункт назначения с указанием их адресов в населенных пунктах, если маршрут проходит по улично-дорожной сети населенных пунктов), вид перевозки (международная, межрегиональная, местная), срок перевозки, количество поездок, характеристику груза (наименование, габариты, масса, делимость), сведения о транспортном средстве (автопоезде) (марка и модель транспортного средства (тягача, прицепа (полуприцепа)), государственный регистрационный знак транспортного средства (тягача, прицепа (полуприцепа)), параметры транспортного средства (автопоезда) (масса транспортного средства (автопоезда) без груза/с грузом, масса тягача, прицепа (полуприцепа)), расстояние между осями, нагрузки на оси, габариты транспортного средства (автопоезда) (длина, ширина, высота), минимальный радиус поворота с грузом, необходимость автомобиля сопровождения (прикрытия), предполагаемая максимальная скорость движения транспортного средства (автопоезда).

Заявление оформляется на русском языке машинописным текстом (буквами латинского алфавита возможно оформление адреса владельца транспортного средства, наименования владельца транспортного средства, груза, марок и моделей транспортных средств, их государственных регистрационных знаков).

Заявление и схема транспортного средства (автопоезда) заверяются подписью заявителя (для физических лиц), подписью руководителя или уполномоченного лица и печатью (для юридических лиц и индивидуальных предпринимателей). Копии документов транспортного средства заверяются подписью и печатью владельца транспортного средства или нотариально.

Допускается подача заявления с приложением документов путем направления их посредством факсимильной связи с последующим представлением оригиналов заявления и схемы транспортного средства, заверенных копий документов или в электронном виде с применением информационно-телекоммуникационной сети Интернет на интернет-портале органов исполнительной власти Калужской области [www.admoblkaluga.ru](http://www.admoblkaluga.ru), на подпортале Министерства интернет-портала органов исполнительной власти Калужской области: [www.admoblkaluga.ru/sub/road/road\\_mindor/](http://www.admoblkaluga.ru/sub/road/road_mindor/).

2.7. Исчерпывающий перечень документов, необходимых в соответствии с нормативными правовыми актами для предоставления государственной услуги, которые находятся в распоряжении государственных органов, органов местного самоуправления и иных органов, участвующих в предоставлении государственных или муниципальных услуг, и которые заявитель вправе представить, а также способы их получения заявителями, в том числе в электронной форме, порядок их представления

К документам, необходимым для предоставления государственной услуги, которые находятся в распоряжении государственных органов, органов местного самоуправления и иных

органов, участвующих в предоставлении государственной услуги, относятся:

- документ, подтверждающий факт уплаты госпошлины;
- документ, подтверждающий факт согласования маршрута владельцами автомобильных дорог по которым проходит маршрут тяжеловесного и (или) крупногабаритного транспортного средства;
- документы, подтверждающие государственную регистрацию заявителя в качестве индивидуального предпринимателя или юридического лица на территории Российской Федерации.

Заявитель вправе представить указанные документы в Министерство по собственной инициативе.

## 2.8. Указание на запрет требовать от заявителя

В соответствии с действующим законодательством не допускается требовать иные документы для получения специального разрешения, за исключением документов, указанных в пункте 2.6 Административного регламента, а также представление или осуществление которых не предусмотрено нормативными правовыми актами, регулирующими отношения, возникающие в связи с предоставлением государственной услуги, а также, представления документов и информации, которые в соответствии с нормативными правовыми актами Российской Федерации, законами и иными нормативными правовыми актами Калужской области, муниципальными правовыми актами находятся в распоряжении государственных органов, предоставляющих государственную услугу, иных государственных органов, органов местного самоуправления и (или) подведомственных государственным органам и органам местного самоуправления организаций, участвующих в предоставлении государственных или муниципальных услуг, за исключением документов, указанных в части 6 статьи 7 Федерального закона;

## 2.9. Исчерпывающий перечень оснований для отказа в приеме и регистрации документов, необходимых для предоставления государственной услуги

В регистрации документов на выдачу специального разрешения на движение по автомобильным дорогам тяжеловесного и (или) крупногабаритного транспортного средства отказывается в следующих случаях:

- заявление подписано не уполномоченным на то лицом;
- заявление не содержит сведений, установленных пунктом 8 Порядка;
- к заявлению не приложены документы, соответствующие требованиям пунктов 9, 10 Порядка.

## 2.10. Исчерпывающий перечень оснований для приостановления и (или) отказа в предоставлении государственной услуги

Министерство принимает решение об отказе в предоставлении государственной услуги по выдаче специального разрешения на движение тяжеловесных и (или) крупногабаритных транспортных средств в случае, если:

- не вправе согласно Порядку по тяжеловесным и (или) крупногабаритным грузам выдавать специальные разрешения по заявленному маршруту;
- сведения, представленные в заявлении и документах, не соответствуют техническим характеристикам транспортного средства и груза, а также технической возможности осуществления заявленного движения тяжеловесного и (или) крупногабаритного транспортного средства;
- установленные требования о перевозке делимого груза не соблюдены;
- при согласовании маршрута установлена невозможность осуществления перевозки по заявленному маршруту транспортным средством с заявленными техническими характеристиками в связи с техническим состоянием автомобильной дороги, искусственного сооружения или инженерных коммуникаций, а также по требованиям безопасности дорожного

движения;

- отсутствует согласие заявителя на:

проведение оценки технического состояния автомобильной дороги согласно пункту 26

Порядка;

принятие специальных мер по обустройству пересекающих автомобильную дорогу сооружений и инженерных коммуникаций, определенных согласно проведенной оценке технического состояния автомобильной дороги и в установленных законодательством случаях;

укрепление автомобильных дорог или принятие специальных мер по обустройству автомобильных дорог или их участков, определенных согласно проведенной оценке технического состояния автомобильной дороги и в установленных законодательством случаях;

- заявитель не произвел оплату оценки технического состояния автомобильных дорог, их укрепления в случае, если такие работы были проведены по согласованию с заявителем;

- заявитель не произвел оплату принятия специальных мер по обустройству автомобильных дорог, их участков, а также пересекающих автомобильную дорогу сооружений и инженерных коммуникаций, если такие работы были проведены по согласованию с заявителем;

- заявитель не внес плату в счет возмещения вреда, причиняемого автомобильным дорогам тяжеловесным транспортным средством;

- заявитель не произвел оплату государственной пошлины за выдачу специального разрешения;

- отсутствие оригинала заявления и схемы автопоезда на момент выдачи специального разрешения, заверенных регистрационных документов транспортного средства, если заявление и документы направлялись в уполномоченный орган с использованием факсимильной связи.

Оснований для приостановления в предоставлении государственной услуги законодательством не предусмотрено.

2.11. Перечень услуг, которые являются необходимыми и обязательными для предоставления государственной услуги, в том числе сведения о документе (документах), выдаваемом (выдаваемых) организациями, участвующими в предоставлении государственной услуги

Законодательством не предусмотрено.

2.12. Порядок, размер и основания взимания государственной пошлины или иной платы, взимаемой за предоставление государственной услуги

За выдачу специального разрешения уплачивается государственная пошлина в соответствии с законодательством о налогах и сборах.

Размер государственной пошлины за выдачу специального разрешения на движение по автомобильной дороге тяжеловесного и (или) крупногабаритного транспортного средства (за исключением транспортного средства, осуществляющего международные автомобильные перевозки) составляет 1600 рублей.

2.13. Порядок, размер и основания взимания платы за предоставление услуг, которые являются необходимыми и обязательными для предоставления государственной услуги, включая информацию о методике расчета размера такой платы

Не предусмотрено.

2.14. Максимальный срок ожидания в очереди при подаче запроса о предоставлении государственной услуги, услуги организации, участвующей в предоставлении государственной услуги, и при получении результата предоставления таких услуг

Максимальный срок ожидания в очереди при подаче заявления на предоставление

государственной услуги составляет 15 минут на рассмотрение документов каждого заявителя.

Максимальный срок ожидания в очереди при получении результата предоставления государственной услуги составляет 10 минут.

2.15. Срок регистрации запроса заявителя о предоставлении государственной услуги, услуги организации, участвующей в предоставлении государственной услуги, в том числе в электронной форме

Регистрация заявления осуществляется в течение 30 минут с момента обращения лично.

В день получения заявления - при поступлении по почте, посредством факсимильной связи или в электронном виде.

2.16. Требования к помещениям, в которых предоставляется государственная услуга, к залу ожидания, местам для заполнения запросов о предоставлении государственной услуги, информационным стендам с образцами их заполнения и перечнем документов, необходимых для предоставления государственной услуги, размещению и оформлению визуальной, текстовой и мультимедийной информации о порядке предоставления такой услуги, в том числе к обеспечению доступности для инвалидов указанных объектов в соответствии с законодательством Российской Федерации о социальной защите инвалидов

2.16.1. Места предоставления государственной услуги отвечают следующим требованиям.

Здание, в котором расположено Министерство оборудовано отдельным входом для свободного доступа заинтересованных лиц.

При входе в помещение имеется информационная табличка, на которой указаны:

- наименование Министерства;
- график приема заявителей;
- время перерыва на обед.

При предоставлении государственной услуги созданы условия для парковки автомобильного транспорта.

Помещение, в котором предоставляется государственная услуга, оборудовано автоматической пожарной сигнализацией и средствами пожаротушения, системой оповещения о возникновении чрезвычайной ситуации.

Места информирования, предназначенные для ознакомления заявителей с информационными материалами, оборудованы информационными стендами.

Места ожидания и места для проведения личного приема и получения консультаций в министерстве оборудованы с учетом требований государственных санитарно-эпидемиологических нормативов, предусмотренных для общественных помещений. Обеспечивается свободный доступ в санитарно-бытовые помещения, соблюдение требований по освещенности и вентиляции помещений.

Рабочие места, на которых осуществляется предоставление государственной услуги, оборудованы и обеспечены доступом к сети Интернет, факсимильной связью, электронной почтой (e-mail), канцтоварами в количестве, достаточном для исполнения государственной услуги.

2.16.2. Требования к обеспечению условий доступности для инвалидов – получателей государственных и муниципальных услуг:

- инвалиды имеют беспрепятственный доступ к зданию Министерства;
- инвалиды имеют возможность самостоятельного передвижения по территории Министерства, а также входа в здание и выхода из него, в том числе с использованием кресла-коляски;
- инвалидам, имеющим стойкие расстройства функции зрения и самостоятельного передвижения, предоставляется сопровождение;
- инвалиды имеют возможность допуска в здание Министерства с сурдопереводчиком и

тифлосурдопереводчиком, а также допуск собаки-проводника, при наличии документа, подтверждающего ее специальное обучение и выдаваемого по форме и в порядке, которые определяются федеральным органом исполнительной власти, осуществляющим функции по выработке и реализации государственной политики и нормативно-правовому регулированию в сфере социальной защиты населения;

- для инвалидов имеется возможность надлежащего размещения оборудования и носителей информации, необходимых для обеспечения беспрепятственного доступа инвалидов к зданию Министерства. Государственная услуга с учетом ограничений жизнедеятельности инвалидов оказывается на первом этаже Министерства в кабинете №11;

- инвалидам оказывается помощь в преодолении барьеров, мешающих получению ими услуг наравне с другими лицами.

- инвалидам предоставляется возможность обеспечить предоставление государственной услуги по месту жительства инвалида или в дистанционном режиме.

2.17. Показатели доступности и качества государственных услуг, в том числе количество взаимодействий заявителя с должностными лицами при предоставлении государственной услуги и их продолжительность, возможность получения государственной услуги в многофункциональном центре предоставления государственных и муниципальных услуг, возможность получения информации о ходе предоставления государственной услуги, в том числе с использованием информационно-телекоммуникационных технологий, и иные показатели качества и доступности предоставления государственной услуги

2.17.1. Показателями доступности государственной услуги являются:

1) открытый доступ для заявителей к информации о порядке и сроках предоставления государственной услуги, порядке обжалования действий (бездействия) должностных лиц Министерства;

2) соблюдение стандарта предоставления государственной услуги;

3) отсутствие обоснованных жалоб заявителей на действия (бездействие) должностных лиц Министерства при предоставлении государственной услуги и иные показатели качества и доступности предоставления государственной услуги.

2.17.2. Показателями качества государственной услуги являются:

1) своевременность;

2) достоверность и полнота информирования;

3) удобство и доступность получения информации о порядке предоставления государственной услуги.

2.17.3. Показатели доступности и качества государственных услуг, в том числе количество взаимодействий заявителя с должностными лицами при предоставлении государственной услуги и их продолжительность:

количество взаимодействий заявителя с должностными лицами при предоставлении государственной услуги - 2, в том числе при подаче заявления - 1, при получении специального разрешения или отказа в получении специального разрешения - 1.

2.17.4. Получение заявителем информации о ходе предоставления государственной услуги осуществляется в соответствии с пунктами 1.3.2 - 1.3.5 административного регламента.

2.17.5. Получение государственной услуги в многофункциональном центре предоставления государственных и муниципальных услуг, в электронном виде (также с использованием универсальных электронных карт) не представляется возможным.

### III. СОСТАВ, ПОСЛЕДОВАТЕЛЬНОСТЬ И СРОКИ ВЫПОЛНЕНИЯ АДМИНИСТРАТИВНЫХ ПРОЦЕДУР, ТРЕБОВАНИЙ К ПОРЯДКУ ИХ ВЫПОЛНЕНИЯ, В ТОМ ЧИСЛЕ ОСОБЕННОСТИ ВЫПОЛНЕНИЯ АДМИНИСТРАТИВНЫХ ПРОЦЕДУР В ЭЛЕКТРОННОЙ ФОРМЕ

3.1. Предоставление государственной услуги включает следующие административные



процедуры:

- 1) прием и регистрация заявления;
- 2) рассмотрение заявления;
- 3) согласование маршрута транспортного средства;
- 4) подготовка и выдача специального разрешения;
- 5) подготовка отказа в выдаче специального разрешения.

Блок-схема предоставления государственной услуги приведена в приложении 1 к настоящему Административному регламенту.

### 3.2. Описание административных процедур по выдаче специального разрешения на движение по автомобильным дорогам тяжеловесного и (или) крупногабаритного транспортного средства

#### 3.2.1. Прием и регистрация заявления на получение специального разрешения на движение по автомобильным дорогам тяжеловесного и (или) крупногабаритного транспортного средства

Основанием для начала административной процедуры является поступление от перевозчика заявления и прилагаемых к нему документов, указанных в пункте 2.6 Административного регламента, представленных посредством факсимильной связи с последующим представлением оригиналов заявления и схемы транспортного средства, заверенных копий документов и материалов, указанных в пункте 2.6 Административного регламента.

В соответствии с законодательством Российской Федерации допускается подача заявления с приложением документов, указанных в пункте 2.6 Административного регламента, путем направления их в адрес уполномоченного органа для рассмотрения в соответствии с настоящим регламентом.

Ответственным за исполнение административной процедуры является ответственное должностное лицо Министерства.

Ответственное должностное лицо Министерства при получении заявления регистрирует его в специальном журнале в течение одного рабочего дня с даты его поступления.

Срок осуществления административной процедуры по регистрации заявления в течение:

30 минут - при доставке лично;

одного рабочего дня - с момента поступления документов в отдел ремонта и содержания другими способами.

Результатом административной процедуры является регистрация заявления в специальном журнале.

#### 3.2.2. Рассмотрение заявления на получение специального разрешения на движение тяжеловесного и (или) крупногабаритного транспортного средства

Основанием для начала административной процедуры является регистрация заявления.

Ответственным за исполнение административной процедуры является ответственное должностное лицо Министерства.

Ответственное должностное лицо при рассмотрении представленных документов в течение четырех рабочих дней со дня регистрации заявления проверяет:

- соответствие обращения заявителя в уполномоченный орган согласно его полномочиям на выдачу специального разрешения по заявленному маршруту;

- сведения, представленные в заявлении и документах, на соответствие технических характеристик транспортного средства и груза, а также техническую возможность осуществления по заявленному маршруту движения тяжеловесного и (или) крупногабаритного транспортного средства;

- информацию о государственной регистрации в качестве индивидуального

предпринимателя или юридического лица (для российских перевозчиков) с использованием единой системы межведомственного электронного взаимодействия и подключаемых к ней региональных систем межведомственного электронного взаимодействия;

- соблюдение требований о перевозке делимого груза.

Критерии принятия решения:

- если при рассмотрении заявления установлено, что Министерство не уполномочено в соответствии с законодательством принимать решение о выдаче специального разрешения, ответственное должностное лицо в 5-дневный срок переадресовывает это заявление уполномоченному органу, уведомив об этом заявителя;

- если при рассмотрении заявления установлено, что по маршруту, предложенному заявителем, движение тяжеловесного и (или) крупногабаритного транспортного средства не представляется возможной или для такого движения требуется составление специального проекта или обследование дороги, ответственное должностное лицо уведомляет об этом заявителя и предлагает ему другой маршрут или разработку специального проекта.

Ответственное должностное лицо Министерства по средствам межведомственного взаимодействия проверяет факт оплаты госпошлины за выдачу специального разрешения.

Подготовка заявки на согласование маршрута движения с владельцами автомобильных дорог по которым планируется движение тяжеловесного и (или) крупногабаритного транспортного средства (далее - владельцы автомобильных дорог).

Результатом административной процедуры является рассмотрение заявления ответственным должностным лицом Министерства.

### 3.2.3. Согласование маршрута движения тяжеловесного и (или) крупногабаритного транспортного средства с владельцами автомобильных дорог и органами управления Государственной инспекции безопасности дорожного движения Министерства внутренних дел Российской Федерации

Основанием для начала административной процедуры является рассмотрение заявления.

Ответственное должностное лицо Министерства осуществляет согласование маршрута тяжеловесного и (или) крупногабаритного транспортного средства с владельцами автомобильных дорог.

Согласование маршрута движения с органами управления Государственной инспекции безопасности дорожного движения Министерства внутренних дел Российской Федерации (далее - Госавтоинспекция) крупногабаритного транспортного средства, а также тяжеловесного транспортного средства, если требуется: укрепление отдельных участков автомобильных дорог; принятие специальных мер по обустройству автомобильных дорог и пересекающих их сооружений и инженерных коммуникаций в пределах маршрута транспортного средства; изменение организации дорожного движения по маршруту движения тяжеловесного и (или) крупногабаритного транспортного средства; введение ограничений в отношении движения других транспортных средств по требованиям обеспечения безопасности дорожного движения.

Согласование маршрута транспортного средства осуществляется путем предоставления документа о согласовании, в том числе посредством факсимильной связи или путем применения единой системы межведомственного электронного взаимодействия с использованием электронно-цифровой подписи или ведомственных информационных систем с последующим хранением оригиналов документов в случае отсутствия механизма удостоверения электронно-цифровой подписи.

Согласование маршрута тяжеловесного и (или) крупногабаритного транспортного средства проводится владельцами автомобильных дорог в течение четырех рабочих дней с даты поступления от Министерства заявки.

В случае если будет установлено, что по маршруту, предложенному заявителем, для осуществления движения тяжеловесного и (или) крупногабаритного транспортного средства требуется составление специального проекта, проведение обследования автомобильных дорог, их укрепление или принятие специальных мер по обустройству автомобильных дорог, их

участков, а также пересекающих автомобильную дорогу сооружений и инженерных коммуникаций Министерство информирует об этом заявителя.

После согласования маршрута тяжеловесного и (или) крупногабаритного транспортного средства всеми владельцами автомобильных дорог, входящих в указанный маршрут, Ответственное должностное лицо Министерства оформляет бланк специального разрешения и в случаях, установленных настоящим пунктом, направляет в адрес Управления Госавтоинспекции МВД России по Калужской области заявку на согласование маршрута тяжеловесного и (или) крупногабаритного транспортного средства, которая состоит из оформленного бланка специального разрешения с приложением копий документов, указанных в пункте 2.6 настоящего регламента, и копий согласований маршрута транспортного средства.

Согласование маршрута тяжеловесного и (или) крупногабаритного транспортного средства проводится Госавтоинспекцией в течение четырех рабочих дней с даты регистрации заявки.

Критерием принятия решения является получение от владельцев автомобильных дорог и Госавтоинспекции согласований по всем участкам маршрута движения тяжеловесного и (или) крупногабаритного транспортного средства.

Полученные согласования прикрепляются к документам, подаваемым заявителем с отметкой в журнале регистрации заявлений.

Результатом административной процедуры является согласование маршрута движения тяжеловесного и (или) крупногабаритного транспортного средства с владельцами автомобильных дорог и Госавтоинспекцией.

#### 3.2.4. Подготовка и выдача специального разрешения

Основанием для начала административной процедуры является согласование маршрута движения тяжеловесного и (или) крупногабаритного транспортного средства с владельцами автомобильных дорог и Госавтоинспекцией.

Ответственное должностное лицо Министерства осуществляет выдачу специального разрешения на движение по автомобильным дорогам тяжеловесного и (или) крупногабаритного транспортного средства в случае:

- если требуется согласование только владельцев автомобильных дорог, и при наличии соответствующих согласований - в срок, не превышающий 11 рабочих дней с даты регистрации заявления;

- необходимости согласования маршрута транспортного средства с Госавтоинспекцией - в течение 15 рабочих дней с даты регистрации заявления.

Если для осуществления движения тяжеловесного и (или) крупногабаритного транспортного средства требуется оценка технического состояния автомобильных дорог, их укрепление или принятие специальных мер по обустройству автомобильных дорог, их участков, а также пересекающих автомобильную дорогу сооружений и инженерных коммуникаций, срок выдачи специального разрешения увеличивается на срок проведения указанных мероприятий.

Результатом административной процедуры является подготовка бланка и выдача специального разрешения на движение по автомобильным дорогам тяжеловесного и (или) крупногабаритного транспортного средства с записью о выдаче в журнале выданных специальных разрешений.

#### 3.3. Подготовка отказа в выдаче специального разрешения

Основания для принятия решение об отказе и начале административной процедуры выдачи отказа в предоставлении государственной услуги по выдаче специального разрешения на движение тяжеловесных и (или) крупногабаритных транспортных средств, указаны в пункте 2.10 настоящего административного регламента.

Ответственное должностное лицо Министерства информирует заявителя в течение четырех рабочих дней со дня регистрации заявления, указав основания принятия данного

решения.

Результатом административной процедуры является письменный отказ в выдаче специального разрешения на движение по автомобильным дорогам тяжеловесного и (или) крупногабаритного транспортного средства, направляемый заявителю и запись в журнале регистрации заявлений.

#### IV. ФОРМЫ КОНТРОЛЯ ЗА ИСПОЛНЕНИЕМ АДМИНИСТРАТИВНОГО РЕГЛАМЕНТА

4.1. Порядок осуществления текущего контроля за соблюдением и исполнением ответственными должностными лицами положений административного регламента предоставления государственной услуги и иных нормативных правовых актов, устанавливающих требования к предоставлению государственной услуги, а также принятием решений ответственными лицами

4.1.1. Текущий контроль за соблюдением последовательности действий, определенных административными процедурами, и принятием решений должностными лицами осуществляется непосредственным руководителем.

4.1.2. Текущий контроль осуществляется путем проведения проверок соблюдения и исполнения должностными лицами Министерства положений Административного регламента, иных нормативных правовых актов Российской Федерации.

4.2. Порядок и периодичность осуществления плановых и внеплановых проверок полноты и качества предоставления государственной услуги, в том числе порядок и формы контроля за полнотой и качеством предоставления государственной услуги

4.2.1. Контроль за полнотой и качеством предоставления государственной услуги осуществляется в формах:

- 1) проведения проверок;
- 2) рассмотрения обращений (жалоб) на действия (бездействие) должностных лиц структурных подразделений Министерства, ответственных за предоставление государственной услуги.

4.2.2. Проверки могут быть плановыми и внеплановыми. Порядок и периодичность осуществления плановых проверок устанавливаются планом работы Министерства. При проверке могут рассматриваться все вопросы, связанные с предоставлением государственной услуги (комплексные проверки), или отдельный вопрос, связанный с предоставлением государственной услуги (тематические проверки). Проверка также может проводиться по конкретному обращению (жалобе) заявителя.

4.2.3. Внеплановые проверки проводятся в связи с проверкой устранения ранее выявленных нарушений настоящего Административного регламента, а также в случае получения обращений (жалоб) заявителей на действия (бездействие) ответственных должностных лиц структурного подразделения Министерства, ответственного за предоставление государственной услуги.

4.3. Ответственность государственных служащих органа исполнительной власти за решения и действия (бездействие), принимаемые (осуществляемые) в ходе предоставления государственной услуги

4.3.1. По результатам проведенных проверок в случае выявления нарушений соблюдения положений Административного регламента виновные должностные лица Министерства несут персональную ответственность за решения и действия (бездействие), принимаемые в ходе предоставления государственной услуги.

4.3.2. Должностное лицо отдела ремонта и содержания несет персональную

ответственность за:

- соблюдение сроков и порядка приема документов;
- соблюдение сроков и порядка предоставления государственной услуги;
- правильность проверки документов;
- правомерность отказа в предоставлении государственной услуги;
- достоверность выданной информации, правомерность предоставления информации.

4.3.3. Персональная ответственность должностных лиц Министерства закрепляется в должностных регламентах в соответствии с требованиями законодательства Российской Федерации.

4.4. Положения, характеризующие требования к порядку и формам контроля за предоставлением государственной услуги, в том числе со стороны граждан, их объединений и организаций

Контроль за предоставлением государственной услуги, в том числе со стороны граждан, их объединений и организаций, осуществляется посредством открытости деятельности Министерства при предоставлении государственной услуги, получения полной, актуальной и достоверной информации о порядке предоставления государственной услуги и возможности досудебного рассмотрения обращений (жалоб) в процессе получения государственной услуги.

## V. ДОСУДЕБНЫЙ (ВНЕСУДЕБНЫЙ) ПОРЯДОК ОБЖАЛОВАНИЯ РЕШЕНИЙ И ДЕЙСТВИЙ (БЕЗДЕЙСТВИЯ) ОРГАНА ИСПОЛНИТЕЛЬНОЙ ВЛАСТИ, ПРЕДОСТАВЛЯЮЩЕГО ГОСУДАРСТВЕННУЮ УСЛУГУ, А ТАКЖЕ ДОЛЖНОСТНЫХ ЛИЦ, ГОСУДАРСТВЕННЫХ СЛУЖАЩИХ

5.1. Информация для заявителя о его праве подать жалобу на решение и (или) действие (бездействие) органа исполнительной власти, предоставляющего государственную услугу, должностного лица органа исполнительной власти, предоставляющего государственную услугу, либо государственного служащего при предоставлении государственной услуги (далее - жалоба

Заявитель имеет право обратиться с жалобой на действия или бездействие Министерства, уполномоченного должностного лица Министерства, а также принимаемых ими решений при предоставлении государственной услуги в досудебном (внесудебном) порядке.

### 5.2. Предмет жалобы

5.2.1. Предметом обжалования могут являться решения и (или) действия (бездействие) Министерства, должностного лица Министерства при предоставлении государственной услуги на основании настоящего Административного регламента, в том числе в следующих случаях:

нарушение срока регистрации заявления на движение тяжеловесного и (или) крупногабаритного транспортного средства;

нарушение срока предоставления государственной услуги;

требование у заявителя документов, не предусмотренных настоящим Административным регламентом;

отказ в приеме документов, представление которых предусмотрено настоящим Административным регламентом;

отказ в предоставлении государственной услуги, если основания не предусмотрены настоящим Административным регламентом;

затребование с заявителя при предоставлении государственной услуги платы, не предусмотренной настоящим Административным регламентом;

отказ Министерства в исправлении допущенных опечаток и ошибок в выданных в результате предоставления государственной услуги документах либо нарушение установленного срока таких исправлений.

### 5.3. Органы государственной власти и уполномоченные на рассмотрение жалобы должностные лица, которым может быть направлена жалоба

Заявитель может сообщить о нарушении своих прав и законных интересов, обратившись с жалобой на действия решения и (или) действия (бездействие) Министерства, должностного лица Министерства при предоставлении государственной услуги министру дорожного хозяйства Калужской области.

### 5.4. Порядок подачи и рассмотрения жалобы

5.4.1. Основанием для начала процедуры досудебного (внесудебного) обжалования является поступление жалобы в письменной форме или в электронном виде.

5.4.2. Жалоба должна содержать:

наименование Министерства, предоставляющего государственную услугу, а также фамилию, имя, отчество (последнее - при наличии) должностного лица Министерства, решения, действия (бездействие) которого обжалуются;

фамилию, имя, отчество (последнее - при наличии), сведения о месте жительства заявителя - физического лица либо наименование, сведения о месте нахождения заявителя - юридического лица, а также номер (номера) контактного телефона, адрес (адреса) электронной почты (при наличии) и почтовый адрес, по которым должен быть направлен ответ заявителю;

сведения об обжалуемых решениях, действиях (бездействии) Министерства, должностного лица Министерства при предоставлении государственной услуги;

доводы, на основании которых заявитель не согласен с решением, действием (бездействием) Министерства, должностного лица Министерства при предоставлении государственной услуги. Заявителем могут быть представлены документы (при наличии), подтверждающие доводы заявителя, либо их копии.

5.4.3. В случае если жалоба подается через представителя заявителя, также представляется документ, подтверждающий полномочия на осуществление действий от имени заявителя. В качестве документа, подтверждающего полномочия на осуществление действий от имени заявителя, может быть представлена оформленная в соответствии с законодательством Российской Федерации доверенность.

5.4.4. Жалоба может быть направлена по почте (электронной почте), с использованием сети Интернет, подпортала Министерства, Единого портала или регионального портала.

5.4.5. В случае подачи жалобы при личном приеме заявитель представляет документ, удостоверяющий его личность в соответствии с законодательством Российской Федерации.

5.4.6. При подаче жалобы в электронном виде доверенность, указанная в пункте 5.4.3 Административного регламента, может быть представлена в форме электронного документа, подписанного электронной подписью, вид которой предусмотрен законодательством Российской Федерации, при этом документа, удостоверяющего личность заявителя, не требуется.

### 5.5. Сроки рассмотрения жалобы

Жалоба рассматривается в течение 15 рабочих дней со дня ее регистрации, а в случае обжалования отказа в приеме документов у заявителя либо в исправлении допущенных опечаток и ошибок или в случае обжалования нарушения установленного срока таких исправлений - в течение 5 рабочих дней со дня ее регистрации.

5.6. Перечень оснований для приостановления рассмотрения жалобы в случае, если возможность приостановления предусмотрена законодательством Российской Федерации



Оснований для приостановления рассмотрения жалобы не имеется.

#### 5.7. Результат рассмотрения жалобы

5.7.1. По результатам рассмотрения жалобы уполномоченным должностным лицом принимается решение об удовлетворении требований заявителя либо об отказе в удовлетворении жалобы.

5.7.2. Результатом удовлетворения жалобы также является принятие необходимых мер (применение установленных действующим законодательством мер ответственности к работнику, ответственному за действие (бездействие), и решение, принятое (осуществляемое) в ходе предоставления государственной услуги), и направление письменного ответа заявителю.

#### 5.8. Порядок информирования заявителя о результатах рассмотрения жалобы

5.8.1. Не позднее дня, следующего за днем принятия решения, указанного в пункте 5.7.1 Административного регламента, заявителю в письменной форме и по желанию заявителя в электронной форме направляется мотивированный ответ о результатах рассмотрения жалобы.

5.8.2. В ответе по результатам рассмотрения жалобы указываются:

наименование Министерства, рассмотревшего жалобу, должность, фамилия, имя, отчество (при наличии) его должностного лица, принявшего решение по жалобе;

номер, дата, место принятия решения, включая сведения о должностном лице, решение или действие (бездействие) которого обжалуется;

фамилия, имя, отчество (при наличии) заявителя;

основания для принятия решения по жалобе;

принятое по жалобе решение;

в случае если жалоба признана обоснованной - сроки устранения выявленных нарушений, в том числе срок предоставления государственной услуги;

сведения о порядке обжалования принятого по жалобе решения.

5.8.3. Ответ по результатам рассмотрения жалобы подписывается уполномоченным на рассмотрение жалобы должностным лицом Министерства.

#### 5.9. Порядок обжалования решения по жалобе

Заявитель вправе обжаловать действия по рассмотрению жалобы, принятые по результатам их рассмотрения, в суде в порядке и сроки, предусмотренные законодательством Российской Федерации.

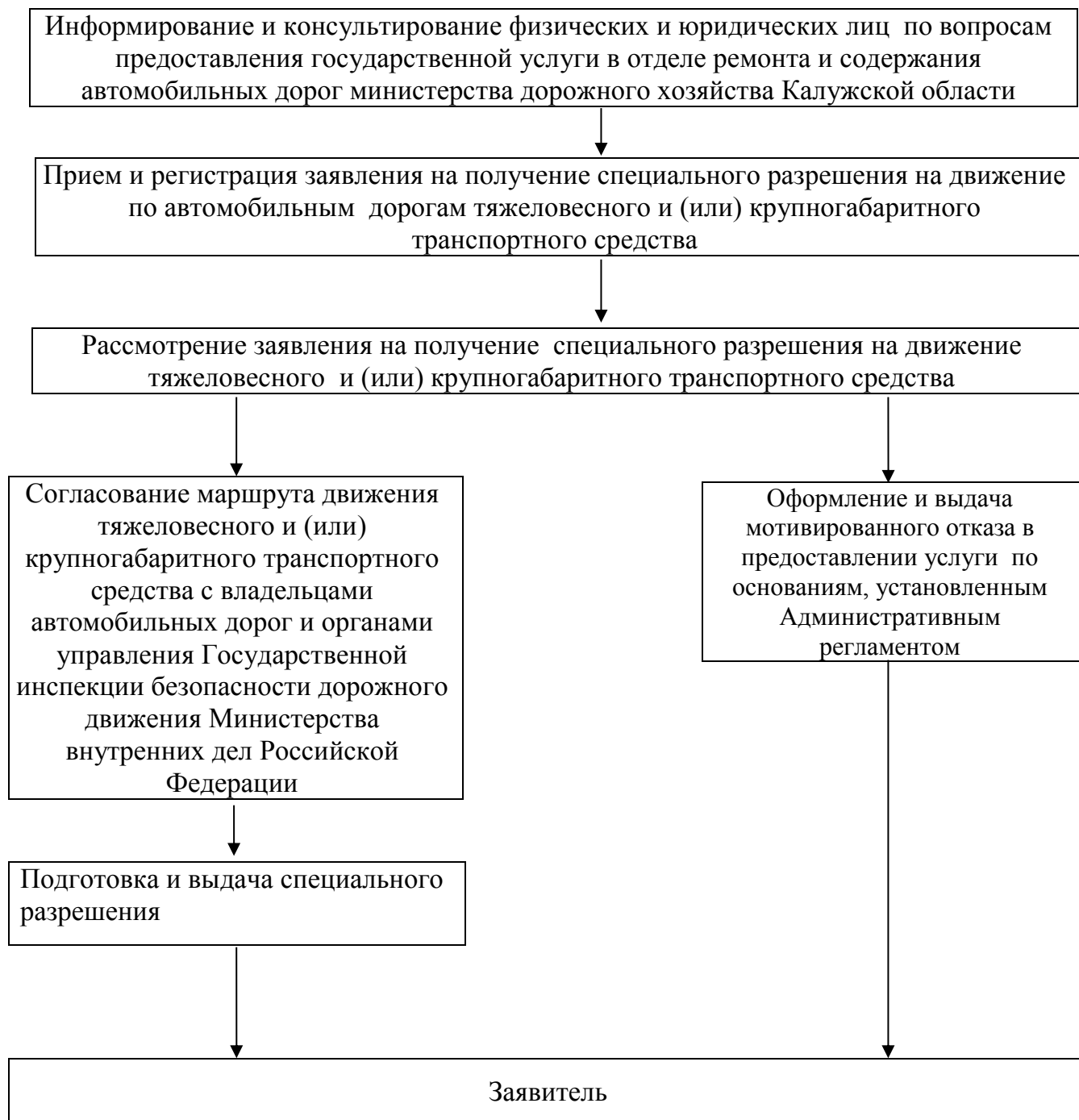
#### 5.10. Право заявителя на получение информации и документов, необходимых для обоснования и рассмотрения жалобы

Заявитель имеет право на получение информации и документов, необходимых для обоснования и рассмотрения жалобы.

#### 5.11. Способы информирования заявителей о порядке подачи и рассмотрения жалобы

Информация о порядке подачи и рассмотрения жалобы размещается на информационных стендах Министерства, официальном сайте, а также может быть сообщена заявителю в письменной или электронной форме.

### Блок-схема



**Реквизиты заявителя**

(наименование, адрес  
(местонахождение) – для юридических  
лиц, Ф.И.О., адрес  
места жительства – для индивидуальных  
предпринимателей и физических лиц)  
Исх. от \_\_\_\_\_  
поступило в \_\_\_\_\_

Дата \_\_\_\_\_

**ЗАЯВЛЕНИЕ**

**на получение специального разрешения на движение по автомобильным  
дорогам тяжеловесного и (или) крупногабаритного транспортного средства**

<b>Наименование, адрес и телефон владельца транспортного средства</b>			
<b>ИНН, ОГРН/ОГРИП владельца транспортного средства *</b>			
<b>Маршрут движения</b>			
<b>Вид перевозки (международная, межрегиональная, местная)</b>			
<b>На срок</b>	<b>с</b>		<b>по</b>
<b>На количество поездок</b>			
<b>Характеристика груза:</b>	<b>Делимый</b>	<b>да</b>	<b>нет</b>
<b>Наименование **</b>	<b>Габариты</b>		<b>Масса</b>
<b>Транспортное средство (автопоезд) (марка и модель транспортного средства (тягача, прицепа (полуприцепа)), государственный регистрационный знак транспортного средства (тягача, прицепа (полуприцепа))</b>			
<b>Параметры транспортного средства (автопоезда)</b>			
<b>Масса транспортного средства (автопоезда) без груза/с грузом (т)</b>		<b>Масса тягача (т)</b>	<b>Масса прицепа (полуприцепа) (т)</b>
<b>Расстояние между осями</b>			
<b>Нагрузка на оси (т)</b>			
<b>Габариты транспортного средства (автопоезда):</b>			

\* Для российских владельцев транспортных средств.

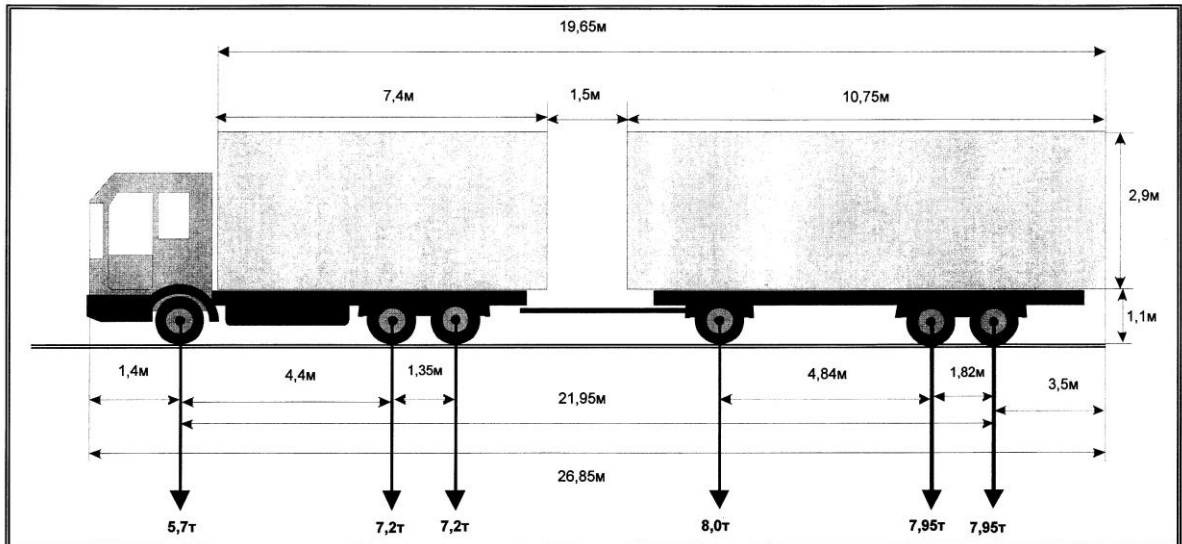
\*\* В графе указывается полное наименование груза, основные характеристики, марка, модель, описание индивидуальной и транспортной тары (способ крепления).

<b>Длина (м)</b>	<b>Ширина (м)</b>	<b>Высота (м)</b>	<b>Минимальный радиус поворота с грузом (м)</b>
<b>Необходимость автомобиля сопровождения (прикрытия)</b>			
<b>Предполагаемая максимальная скорость движения транспортного средства (автопоезда) (км/час)</b>			
<i>Банковские реквизиты</i>			
<b>Оплату гарантируем</b>			
<i>(должность)</i>	<i>(подпись)</i>	<i>(фамилия)</i>	

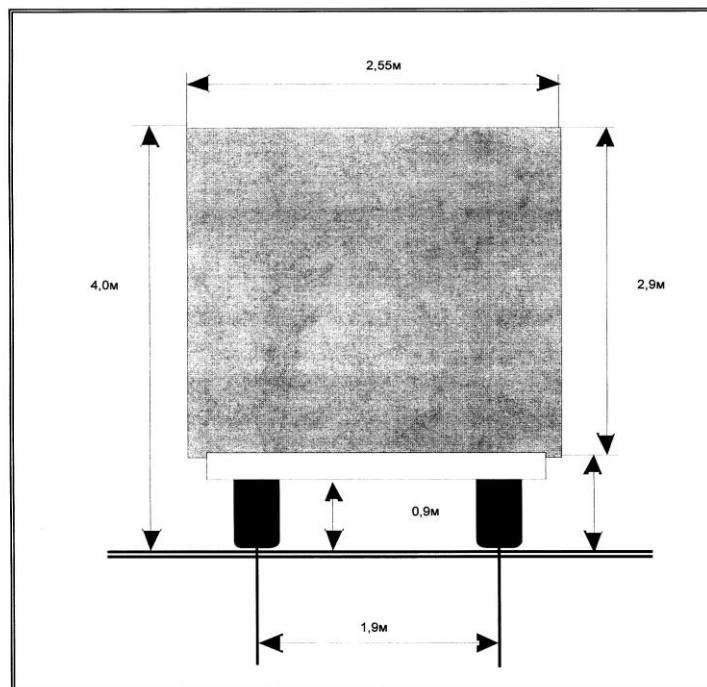
**СХЕМА**

транспортного средства (автопоезда), с использованием которого планируется осуществлять перевозки тяжеловесных и (или) крупногабаритных грузов, с указанием размещения такого груза

Вид сбоку:



Вид сзади:



(должность, фамилия заявителя)

(подпись заявителя)

М.П.